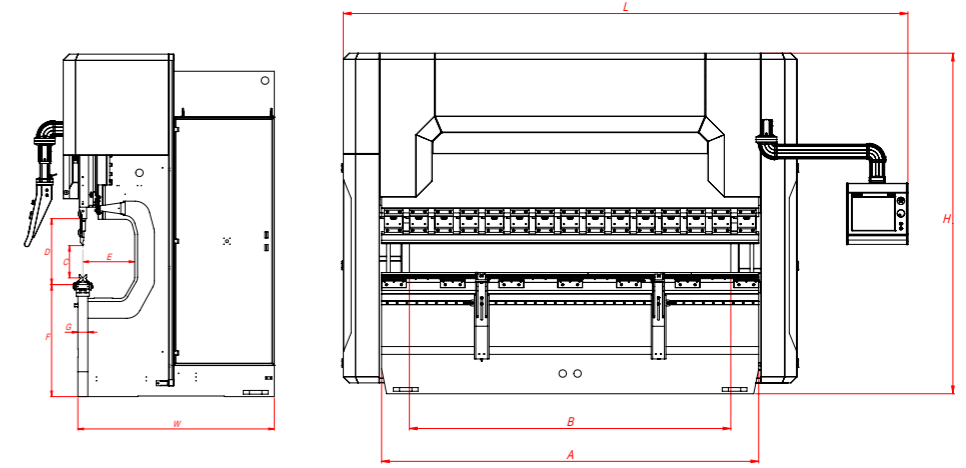


AD-Servo Sorozat

Műszaki adatok



AD-Servo sorozat	Hajtási erő (tonna)	Hajtási hossz (mm)	Oszlopok közötti távolság (mm)	Löket (mm)	Az asztal és gerenda közti max. távolság (mm)	Garatmélység (mm)	Az asztal magassága (mm)	Az asztal szélessége (mm)	Sebesség	
									Y tengely gyorsjárat sebessége (mm/sec)	Y tengely munkameneti sebessége (mm/sec)
		A	B	C	D	E	F	G		
AD-Servo 25100	100	2550	2200	265	530	410	900	104	200	10
AD-Servo 30100	100	3050	2600	265	530	410	900	104	200	10
AD-Servo 30135	135	3050	2600	265	530	410	900	104	200	10
AD-Servo 30175	175	3050	2600	265	530	410	900	104	200	10
AD-Servo 30220	220	3050	2600	265	530	410	900	104	200	12
AD-Servo 30320	320	3050	2600	365	630	410	900	154	160	10
AD-Servo 37175	175	3700	3100	265	530	410	900	104	200	10
AD-Servo 37220	220	3700	3100	265	530	410	900	104	200	12
AD-Servo 40175	175	4050	3600	265	530	410	900	104	200	10
AD-Servo 40220	220	4050	3600	265	530	410	900	104	200	12
AD-Servo 40320	320	4050	3600	365	630	410	900	154	160	10
AD-Servo 60220	220	6050	5100	265	530	410	1100	154	200	12
AD-Servo 60320	320	6050	5100	365	630	410	1100	154	160	10

Y tengely emelési sebessége (mm/sec)	X tengely munkameneti sebessége (mm/sec)	R tengely munkameneti sebessége (mm/sec)	R tengely mozgástartománya (motoros)	X tengely mozgástartománya			Motorteljesítmény	A gép hossza (mm)	A gép szélessége (mm)	A gép magassága (mm)	A gép súlya (kg)
				650	750	1000					
								L	W	H	
200	500	350	250	S	-	O	4 x 2	3800	1670	2750	8650
200	500	350	250	S	-	O	4 x 2	4200	1670	2750	9250
200	500	350	250	S	-	O	4 x 2	4200	1680	2750	10250
200	500	350	250	S	-	O	4 x 2	4250	1700	2750	11250
180	500	350	250	S	-	O	5,1 x 2	4250	1770	2900	12250
160	500	350	250	S	-	O	7,2 x 2	4300	1820	3230	17250
200	500	350	250	S	-	O	4 x 2	4950	1700	2900	13000
180	500	350	250	S	-	O	5,1 x 2	4950	1770	2900	14100
200	500	350	250	S	-	O	4 x 2	5250	1700	2750	12850
180	500	350	250	S	-	O	5,1 x 2	5250	1770	2900	14750
160	500	350	250	S	-	O	7,2 x 2	5300	1910	3230	20750
180	350	300	250	-	S	O	5,1 x 2	7500	1770	3250	20590
160	350	300	250	-	S	O	7,2 x 2	7500	1910	3450	28250

S : Standard

O : Option